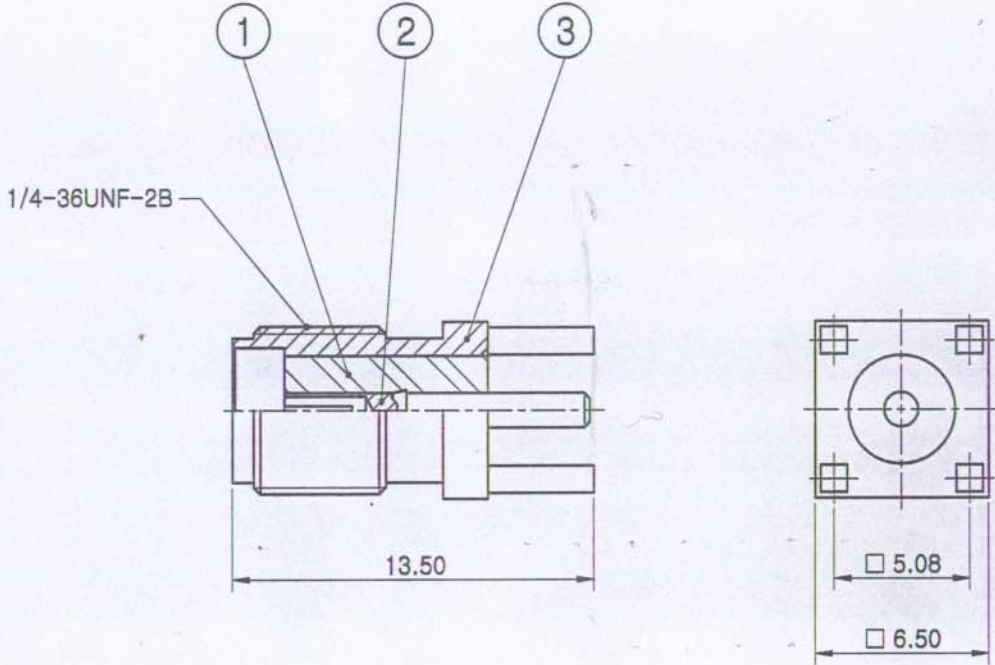


수		정		내		용	
부호	내	용	수정자	승인자	년	월	일



### 전기적특성

1. 접촉저항 : 2MΩ 이하
2. 절연내압 : AC 250V - 500V 에서 1분간 견딜것.
3. 절연저항 : DC 500V 에서 5000MΩ 이상
4. Impedance : 50Ω

3	음	체	1		
2	(-)	핀	1		테프론 Ø4.05 x 7.50
1	절	연	체	1	베릴륨 Ø1.50 x 11.40

품번	품	명	수량	부품번호	규	격
부 품 목 록						

대체가능재질	공통공차	소수	각도	면수	년월일	2001. 11. 6.
	-	-	-	-	승인부서	
재질	-	-	-	-	검도	승인 최상역
열처리	-	-	-	-	설계 최상역	제도 호희남
SMA-4R PCB	적용품목	보호피막처리	-	-	작성부서	개발팀
관	관	도	면	적	용	품
부품번호	제고번호				척도	5/1 단위 mm 중량

도명	Assembly		도번	REV
A3		장중	번재	